

GN 770

导销衬套

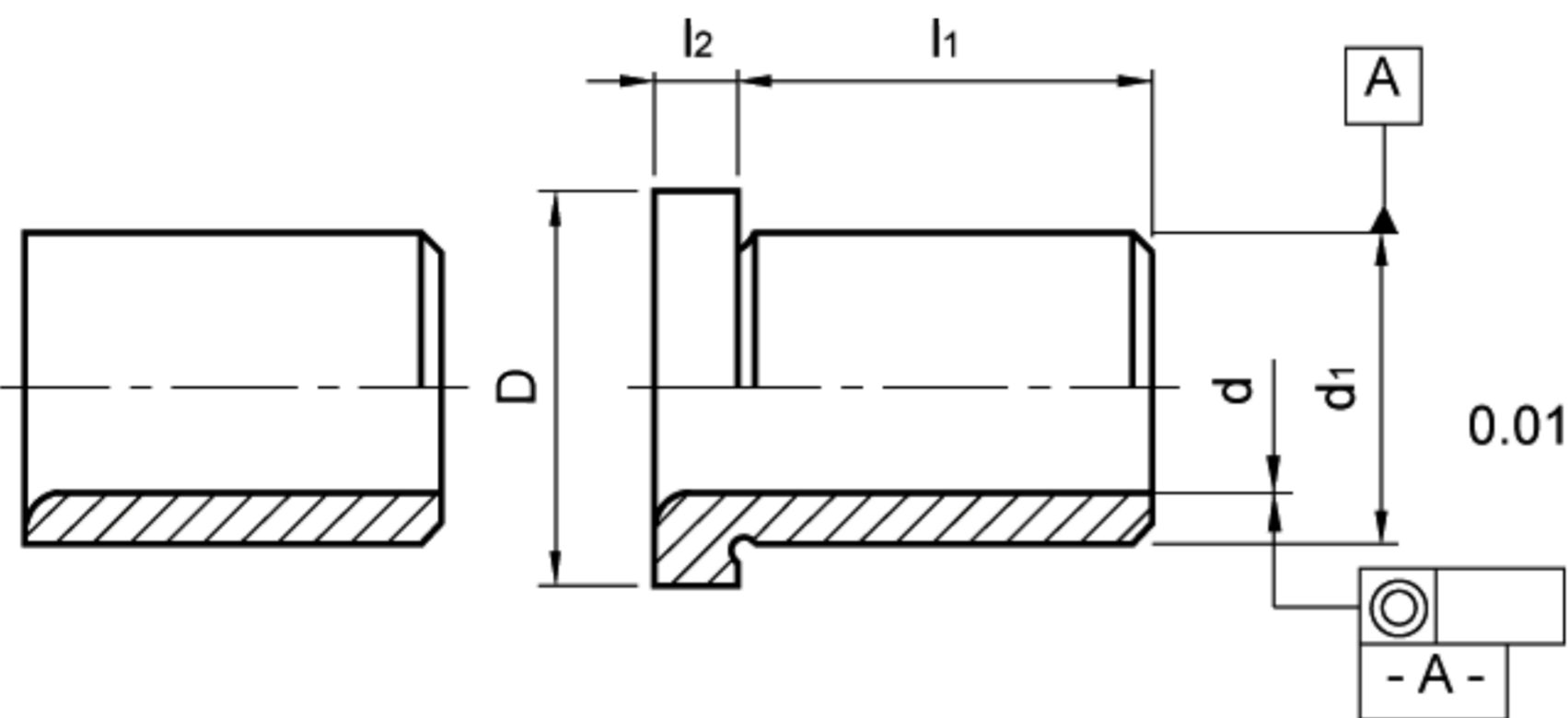
· 磨砂硬化处理钢质本体，普通型(A型)或者带端头型(B型)。

GN770导销衬套一般与定位销GN771结合使用。



A 型

B 型



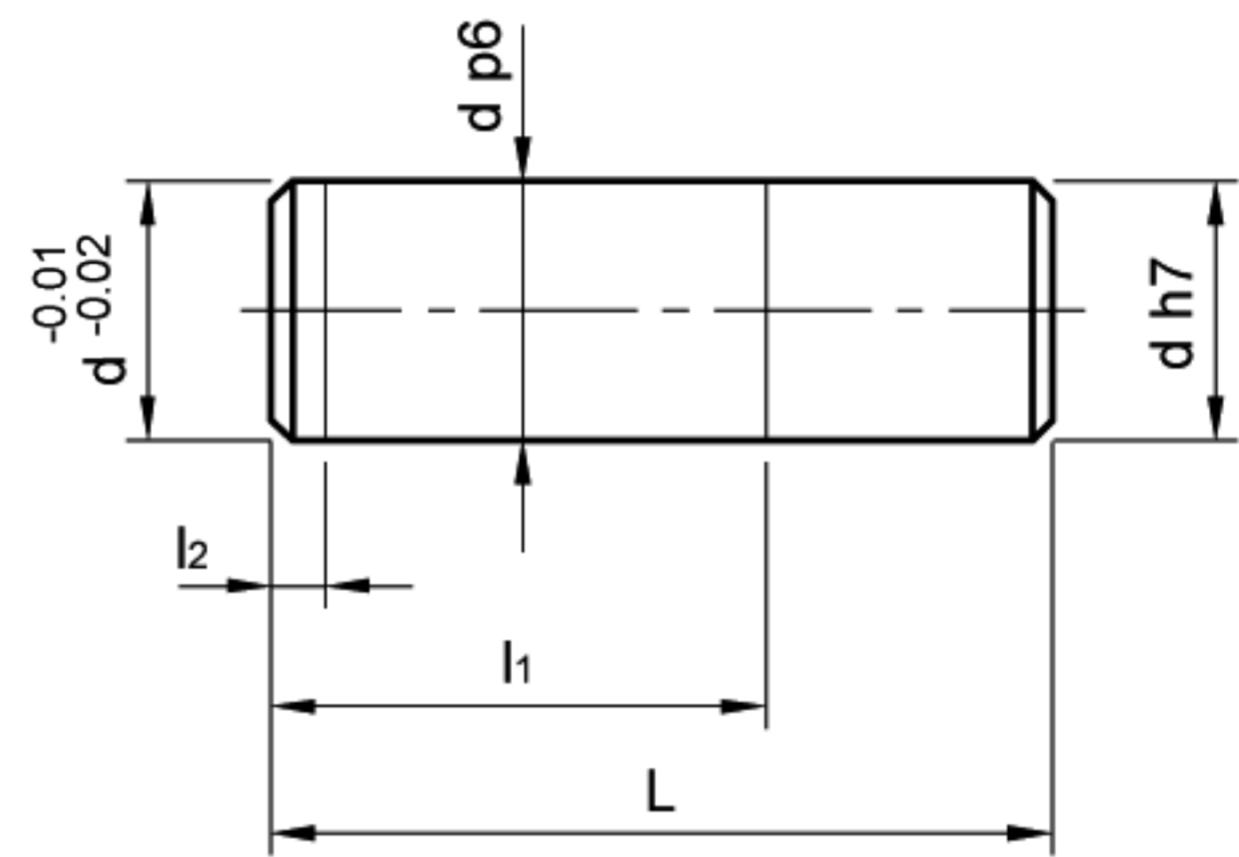
标准件	主尺寸					重量
型号	d G6	l1	d1 p6	l2	D	g
GN 770-5-8-A		8		-	-	5
GN 770-5-10-A		10		-	-	5
GN 770-5-12-A	5	12	10	-	-	6
GN 770-5-16-A		16		-	-	7
GN 770-5-8-B		8		-	-	5
GN 770-5-10-B		10	10	3	14	5
GN 770-5-12-B	5	12	10	3	14	10
GN 770-5-16-B		16		-	-	10
GN 770-6-8-A		8		-	-	5
GN 770-6-10-A		10	10	-	-	5
GN 770-6-12-A	6	12	10	-	-	5
GN 770-6-16-A		16		-	-	7
GN 770-6-8-B		8		-	-	6
GN 770-6-10-B		10	10	3	14	5
GN 770-6-12-B	6	12	10	3	14	5
GN 770-6-16-B		16		-	-	10
GN 770-8-10-A		10		-	-	5
GN 770-8-12-A		12	12	-	-	6
GN 770-8-16-A	8	16	12	-	-	8
GN 770-8-20-A		20		-	-	10
GN 770-8-10-B		10		-	-	10
GN 770-8-12-B		12	12	4	16	10
GN 770-8-16-B	8	16	12	4	16	10
GN 770-8-20-B		20		-	-	15
GN 770-10-10-A		10		-	-	5
GN 770-10-12-A		12	15	-	-	10
GN 770-10-16-A	10	16	15	-	-	12
GN 770-10-20-A		20		-	-	15
GN 770-10-10-B		10		-	-	14
GN 770-10-12-B		12	15	4	19	19
GN 770-10-16-B	10	16	15	4	19	20
GN 770-10-20-B		20		-	-	24

GN 771

定位销

· 磨砂硬化处理钢质本体。

定位销GN771一般与GN770导销衬套结合使用。



标准件	主尺寸				重量
型号	d p6/h7	L	l1	l2	g
GN 771-5-10		10	7	-	1
GN 771-5-15	5	15	10	1.5	2
GN 771-5-20		20	13	-	3
GN 771-6-10		10	7	-	4
GN 771-6-15	6	15	10	1.5	3
GN 771-6-20		20	13	-	5
GN 771-8-20		20	13	-	10
GN 771-8-25	8	25	16	2	13
GN 771-8-30		30	19	-	16
GN 771-10-25		25	16	2	15
GN 771-10-30	10	30	19	2	18